

FIGHTER X

FM65FL HI-GEAR | 240PS | 4X2



MARET 24



www.ktbfuso.co.id

FIGHTER X

Performa



240PS
Common Rail

Mesin 6M60 yang dilengkapi dengan **Variable Geometry Turbocharger (VGT)** mampu menghasilkan torsi dan tenaga maksimal di putaran mesin yang rendah.



Dengan **Exhaust Gas Recirculation (EGR)** dan **Positive Crankcase Ventilation (PCV)** yang didukung oleh **Diesel Oxidation Catalyst (DOC) Muffler** menghasilkan emisi gas buang ramah lingkungan.



Chassis Kuat

Chassis tebal tanpa sambungan dengan posisi kelingan (rivet) di sisi samping, sehingga meningkatkan daya tahan chassis dan mempermudah dalam pemasangan rear body.

Keamanan & Kenyamanan



Kabin Modern & Rigid

Dirancang dengan konsep modern menggunakan **rigid cabin** sehingga selain terlihat modern tetapi juga mengutamakan sisi keamanan bagi penggunaannya.



Kenyamanan Berkendara

Ruang kabin luas dengan **air suspension** pada kursi pengemudi. Posisi jok dapat diatur tinggi, jarak, dan kemiringan sudutnya, serta kemudi yang dapat diatur tinggi dan jaraknya sehingga memberikan pilihan posisi kenyamanan berkendara bagi pengemudi.

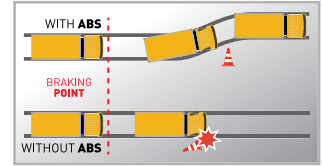


Fitur Pelengkap



Full Air Brake System + ABS

Dengan pengereman **Full Air Brake System + ABS**, dapat menambah keamanan saat di perjalanan.



*Ilustrasi sistem pengereman tanpa dan dengan ABS



Ban 11" & 10" Baut

Memberikan distribusi muatan lebih baik & kekuatan dalam menghadapi segala medan.



Kamera Belakang

Memudahkan pengemudi melihat area belakang melalui spion tengah saat mundur.



Front Panel

Panel depan untuk memudahkan pemeriksaan harian.



Kabin Jungkit

Kabin Jungkit dengan sudut bukaan lebar (67°).



Cornering Lamp

Tambahan Cornering Lamp untuk meningkatkan keamanan saat berbelok.

Telematic System



Job order planning

Perencanaan Kerja (Driver, Vehicle, Routes & Area).



Vehicle management

Pengaturan Penggunaan & Perawatan Kendaraan.



Report / Evaluation

Laporan & Analisa Terkait Pengoperasian Kendaraan.



Driver management

Pengaturan Penugasan Pengemudi.

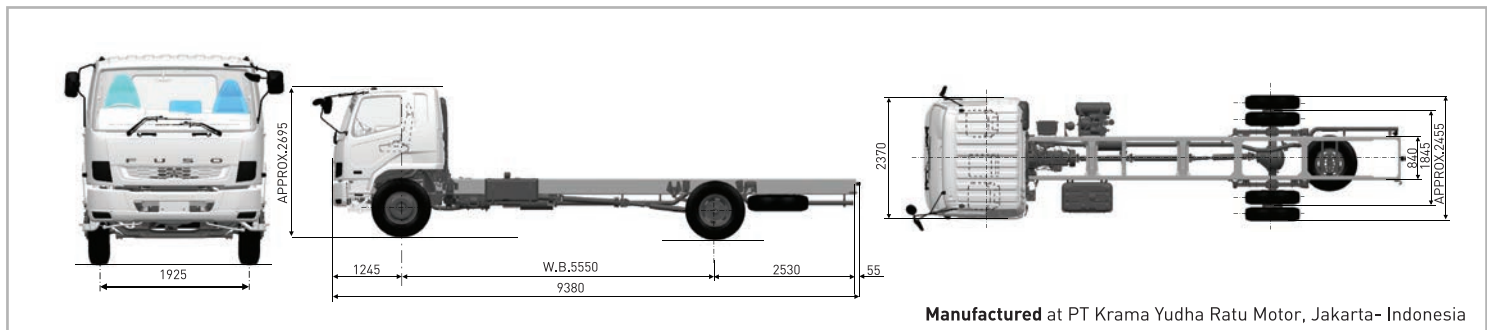


Real time monitoring

Mengetahui Lokasi, Situasi & Status Perjalanan Kendaraan.



Dimensi Kendaraan



Manufactured at PT Krama Yudha Ratu Motor, Jakarta - Indonesia

MODEL 4x2 : FM65FL Hi-Gear

DIMENSI		KEMAMPUAN		REM	
Jarak Sumbu Roda	5.550 mm	Kecepatan Maksimum	102 km/jam	Rem kaki (Service brake)	Full Air, dual circuit, wedge type
Panjang Keseluruhan	9.380 mm	Daya tanjak dengan Max G.V.W	43 %	Rem tangan (Parking brake)	Spring loaded type on rear wheels by hand control valve
Lebar Keseluruhan	2.455 mm	Radius putar minimum	9.9 m	Rem pembantu	Sistem pengereman gas buang (Exhaust brake)
Tinggi Keseluruhan	2.695 mm	BAN & RODA		SUSPENSI	
Jarak roda depan kiri-kanan	1.925 mm	Ban depan	Tunggal, 11.00-20-16PR	Depan	Laminated leaf springs dengan shock absorber
Jarak roda belakang kiri-kanan	1.845 mm	Ban belakang	Ganda, 11.00-20-16PR	Belakang	Laminated leaf springs
KABIN PENGEMUDI		KAPASITAS BAHAN BAKAR		KEMUDI	
Tipe	All steel, tilt cab (Kabin Jungkit)	Tangki	200 liter	Tipe	Ball nut type with integral type hydraulic power booster, telescopic & tilt steering column with steering lock
		SISTEM KELISTRIKAN			
		Tegangan	24 V		

BERAT		TRANSMISI		MESIN	
Berat chassis termasuk kabin	5.100 kg	Model	M070S6	Model	6M60 - DAT5
Depan	2.900 kg	Tipe	6 gigi maju dan 1 gigi mundur	Tipe	4 Stroke-cycle water cooled direct injection turbocharged diesel engine
Belakang	2.200 kg	Perbandingan gigi	6.807 - 4.172 - 2.396 - 1.504 - 1.000 - 0.774	Diameter X Langkah	118x115 mm
Max G.V.W	16.000 kg		Mundur 6.807	Isi Silinder	7.545 cc
Depan	6.000 kg	Perbandingan gigi akhir	7.166	Daya Maksimum	240/2.400 PS/rpm
Belakang	10.000 kg	Tipe Kopling	Hydraulic control, coil spring type, single dry plate with air pressure assistance	Torsi Maksimum	785/1.200 - 1.800 Nm/rpm

CATATAN : Untuk peningkatan & penyesuaian dengan perkembangan teknologi, spesifikasi ini sewaktu-waktu dapat berubah tanpa pemberitahuan terlebih dahulu.

*Syarat dan ketentuan berlaku.

MITSUBISHI FUSO authorized distributor

PT Krama Yudha Tiga Berlian Motors
www.ktbefuso.co.id



atau 50.000 km